

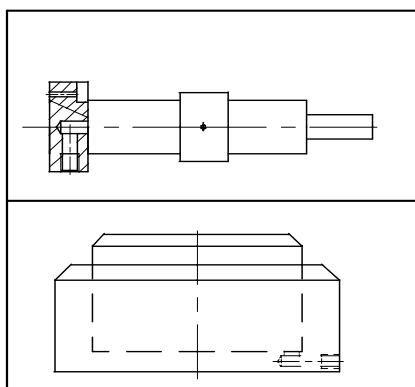


CHARAKTERTISTIKA A POUŽITIE

Plunžrové hydromotory sú špeciálnym prípadom jednočinných priamočiarych hydromotorov.

Slúžia na premenu tlakovej energie na energiu mechanickú, ktorá sa prejaví pôsobením axiálnej sily na piest.

DRUHÝ HYDROMOTOROV



Plunžer
typu P

Plochý
plunžer

TECHNICKÉ PARAMETRE

MENOVIÝ TLAK		P_n	16 MPa
RÝCHLOSŤ PIESTA/ $m \cdot s^{-1}$	S TLMENÍM	v_{min}	0,01
		v_{max}	0,5
	BEZ TLMENIA	v_{min}	0,1
		v_{max}	0,2
TEPLOTA	KVAPALINY	T	-20+80°C
	PROSTREDIA		-20+70°C
ROZSAH VISKOZITY / $mm^2 \cdot s^{-1}$	CELKOVÝ	ν	8-1500
	PRI TRVALEJ		10-400
	PREVÁDZKE		
MENOVIÁ JEMNOSŤ ČISTENIA		σ_{fn}	40 μ m
ÚČINNOSŤ	TLAKOVÁ	η	0,95
	CELKOVÁ		0,9
KVAPALINA		MINERÁLNE OLEJE	

Plunžer typu P

Na plunžroch typu P je valec ukončený prírubou, na konci piestnej tyče je štandardne otvor. Používa sa hlavne pre nízko a vysokozdvížne vozíky.

Plochý plunžer PP

Plochý plunžer PP je priamočiary hydromotor robustnej konštrukcie, ktorý sa používa hlavne pre zdvíhanie ťažkých bremien s malým zdvihom.

Plunžrové hydromotory sa vyrábajú podľa konkrétnych požiadaviek zákazníka.

Štandardne sú piestné tyče dodávané s chrómovaným povrchom s vrstvou chrómu 0.025 mm.

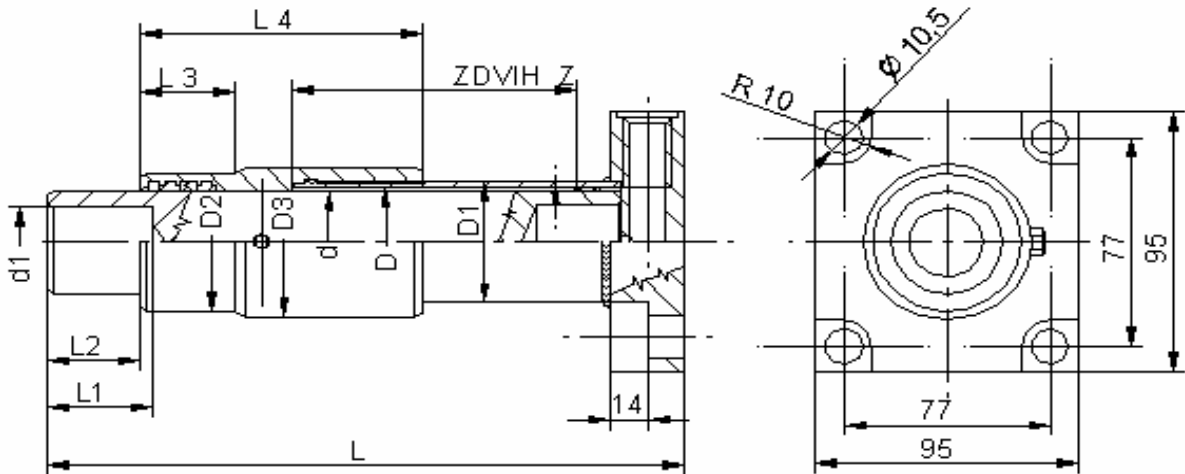
Nesmú sa používať v agresívnom prostredí, bočné zaťaženie piestnej tyče je neprípustné.



PLUNŽEROVÝ HYDROMOTOR



P



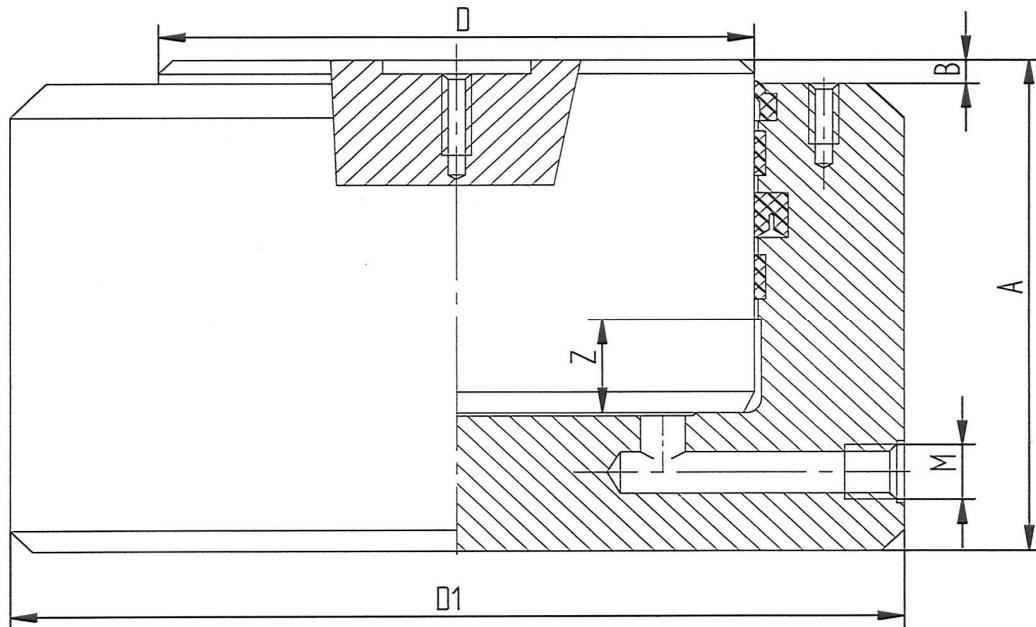
TYP PRMR	ZÁKLADNÉ ROZMERY /mm/												OBJEM/dm ³ /	HMOTNOSŤ/kg/
	dx zdvih	Z	L	d	D	D1	D2	D3	d1	L1	L2	L3		
45x360-3	360	500	45	50	60	62,5	66	30	40	30	40	95	0,7	11,1
45x410-3	410	550	45	50	60	62,5	66	30	40	30	40	95	0,8	12,2
45x520-3	520	660	45	50	60	62,5	66	30	40	30	40	95	1,02	14,1
45x560-3	560	700	45	50	60	62,5	66	30	40	30	40	95	1,1	14,8
45x650-3	650	900	45	50	60	62,5	66	30	40	30	40	95	1,3	19
45x660-3	660	800	45	50	60	62,5	66	30	40	30	40	95	1,31	17,2
45x740-3	740	900	45	50	60	62,5	66	30	40	30	40	95	1,45	19
45x760-3	760	900	45	50	60	62,5	66	30	40	30	40	95	1,5	19
45x860-3	860	1000	45	50	60	62,5	66	30	40	30	40	95	1,7	20,9
50x350-3	350	595	50	55	65	70	76	-	-	70	50	165	0,8	12,8
50x650-3	650	895	50	55	65	70	76	-	-	70	50	165	1,5	23,5
50x960-3	960	1205	50	55	65	70	76	-	-	70	50	165	2,3	34,3
50x1210-3	1210	1455	50	55	65	70	76	-	-	70	50	165	2,9	36,3
50x1460-3	1460	1705	50	55	65	70	76	-	-	70	50	165	3,4	40
50x1550-3	1550	1795	50	55	65	70	76	-	-	70	50	165	3,7	42
50x1560-3	1560	1805	50	55	65	70	76	-	-	70	50	165	3,7	42,5
50x1710-3	1710	1955	50	55	65	70	76	-	-	70	50	165	4,1	45,2
50x1750-3	1750	1995	50	55	65	70	76	-	-	70	50	165	4,3	46
50x1810-3	1810	2055	50	55	65	70	76	-	-	70	50	165	4,8	47,7
50x1830-3	1830	2075	50	55	65	70	76	-	-	70	50	165	4,9	48
50x2100-3	2100	2345	50	55	65	70	76	-	-	70	50	165	5,9	50,8



PLOCHÝ PLUNŽER



PP



TYP PPRMR	ZÁKLADNÉ ROZMERY /mm/						OBJEM/dm ³ /	HMOTNOSŤ/kg/	Sila pri tlaku MPa a η 0,9 /kN/		
	D	D1	Z	A	B	M			16 MPa	20 MPa	25 MPa
PP 160x100	160	200	100	250	10	M 22x1,5	2,1	72	289	361	452
PP 200x20	200	300	20	170	5	M 14x1,5	0,6	95	452	565	705
PP 300x50	300	410	50	210	10	M 16x1,5	3,5	116	1018	1272	1590